

# NEW DYNAMIC POWER PRESS



実用性と安全性を重視したNtecのプレス機械

## NCPシリーズ C型シングルクランクプレス

NCP SERIES  
C TYPE SINGLE CRANK PRESS

### 高能率、高剛性、高性能 機能と実用性を追求したダイナミックパワープレス

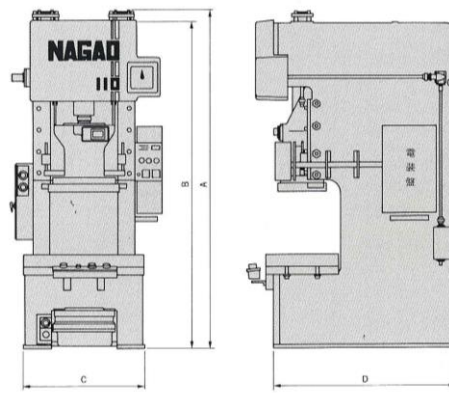
- ①案内精度の高いスライド  
強靱鋳鉄製のスライドは長い6面ガイドを有し、加圧時のスライド精度を維持します。
- ②スライド下部フランジ(NCP-110以上)  
Ntec独特のもので自由に大きさを変えることができます。油受けも兼ねていますのできれいな作業ができます。
- ③ボルスター  
鋳鉄製で特に振動を吸収する効果があります。
- ④口開きの少ないフレーム  
鋼板溶接構造で他メーカー品に比較して大きな溶接開先をとり充分な溶接をしています。
- ⑤ユーザーニーズに合った特殊仕様  
他社メーカーが扱わないような特殊仕様プレス機的设计製作を行っています。効率よく作業を行える仕様に変更可能です。

- ①Slide with High precision Guide  
The tough cast iron slide is provided a long 6-face guide to maintain slide accuracy when pressure is applied.
- ②Lower Flange of slide(NCP 110 or larger type)  
The lower flange of the slide is of a special Ntec design. The size can be changed freely. This flange also functions as an oil pan to assure clean working conditions.
- ③Bolster  
the bolster, made of cast iron, has a vibration absorbing effect.
- ④Frame with very Few Openings  
The frame is a welded steel plate structure. It is welded thoroughly with larger welding grooves than conventional products.
- ⑤The specifications that matched a demand of a user, we design press machine of the special specifications that the other marker does not handle and produce it. The operating specifications change that is high efficiency is possible.



NCP-200

標準仕様と外形寸法  
Standard Specifications and  
External Dimensions



型式 Model		NCP-35		NCP-45		NCP-60		NCP-80		NCP-110		NCP-150		NCP-200		NCP-250	
能力 Capacity	ton	35		45		60		80		110		150		200		250	
ストローク長さ Stroke Length	mm	100	70	110	70	140	80	160	80	180	90	220	100	250	280		
ストローク数 Stroke Number	spm	70	70	80	100~150	60	65~100	60	65~100	45	60~90	40	50~80	40	30		
ダイハイト Die Height	mm	210	240	250	270	300	330	350	390	400	445	450	510	500	550		
スライド調整量 Slide Adjustment	mm	60		60		70		75		100		100		120		120	
スライド面積 Slide Area	mm	350×240		400×300		480×350		550×400		650×450		670×500		850×630		1200×750	
ホルスター面積 Bolster Area	mm	630×400		800×450		900×520		1000×600		1100×680		1250×760		1450×840		1750×900	
ホルスター厚さ Bolster Thickness	mm	75		80		85		90		110		130		160		180	
テーブル落し孔 Table Eject Hole	mm	260×230		370×260		370×320		460×320		520×370		520×470		620×520		720×520	
主電動機 Main Motor	KW×p	2.2×4		3.7×4		5.5×4		7.5×4		7.5×4		11×4		15×4		22×4	
調節電動機 Adjust Motor	KW×p					0.4×4		0.4×4		0.4×4		0.4×4		0.75×4		0.75×4	
使用空気圧 Air Pressure	kg/cm <sup>2</sup>	5		5		5		5		5		5		5		5	
ダイクッション Die Cushion																	
能力 Capacity	ton	2.6		4.0		5.5		5.5		10.0		10.0		15.0		15.0	
使用空気圧 Air Pressure	kg/cm <sup>2</sup>	5		5		5		5		5		5		5		5	
ストローク Stroke	mm	50		60		80		80		80		100		100		100	
パッド面積 Pad Area	mm	250×220		350×240		350×300		440×300		500×350		500×450		600×500		700×500	
シリンダー径 Cylinder Diameter	mm	φ 260		φ 320×1		φ 380×1		φ 380×1		φ 510×1		φ 510×1		φ 630×1		φ 630×1	
概略寸法 Approx. Dimensions																	
総高さ Total Height	mm	2110		2230		2565		2805		3115		3705		3950		4460	
除シリンダー高さ Height Without Cylinder	mm	2005		2200		2430		2700		3010		3470		3695		4375	
作業面高さ Height of Work Surface	mm	750		800		860		860		860		910		910		1050	
フレームギャップ Frame Gap	mm	210		235		270		310		350		390		430		460	
フレーム内寸法 Inner Dimension of Frame	mm	408		446		550		624		626		758		868		1200	
据付面積 Installation Space	mm	690×1090		850×1195		900×1370		1050×1525		1100×1680		1290×2005		1420×2400		1900×2640	

(注)NCP-45~NCP-150で右側の高速タイプは納期、価格共特別となります。

付属品、周辺機器も多く取り揃えております。

ユーザーニーズに合わせた特殊仕様のプレス機的设计製作も行っております。



システムで考えるプレスのエヌテック

株式会社 エヌテック (旧社名 ナガオテック)

URL: <http://www.ntec-jp.com>

本社工場  
四国営業所

徳島県鳴門市撫養町木津字川瀬1356-9  
(ソフトノミックスパーク)  
TEL (088)684-4877 FAX (088)684-4872

HEAD OFFICE PLANT  
KAWASE-KIZU MUYACHO,NARUTO CITY TOKUSHIMA PREF.JAPAN  
SHIKOKU OFFICE  
PHONE (088)684-4877 FAX (088)684-4872

機械システム中部営業所

愛知県名古屋市緑区鳴海町薬師山69  
TEL090-1864-7169 FAX(052)755-9954

CHUBU OFFICE  
PHONE090-1864-7169 FAX(052)755-9954

九州事務所

福岡県粕屋郡須恵町大字佐谷1705-1(株ピーエムティー内)  
TEL (092)933-3165 FAX (092)933-3192

KYUSHU OFFICE  
PHONE (092)933-3165 FAX (092)933-3192

㈱ナガオエンジニアリング

東京都千代田区神田佐久間町1-14第2東ビル507  
TEL (03)3255-1466 FAX (03)3255-1489

NAGAO ENGINEERING CO.,LTD.  
PHONE (03)3255-1466 FAX (03)3255-1489